

A auf ✓

B neben

C in

D unter



A auf

B neben

C in

D unter ✓

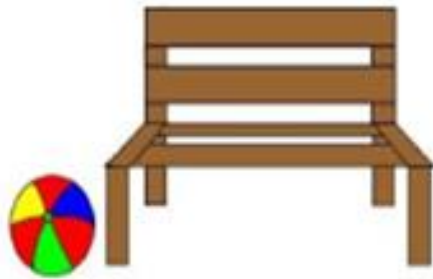


A auf

B neben

C in ✓

D unter

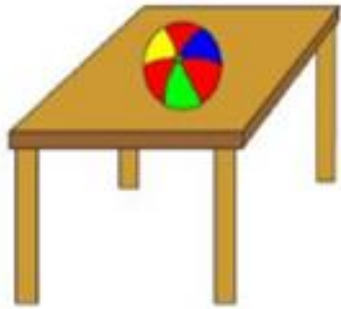


A auf

B neben ✓

C in

D unter



A auf ✓

B neben

C in

D unter



A auf

B neben

C in ✓

D unter

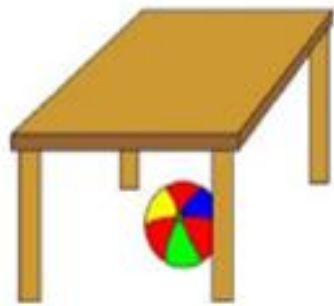


A auf

B neben ✓

C in

D unter



A auf

B neben

C in

D unter ✓

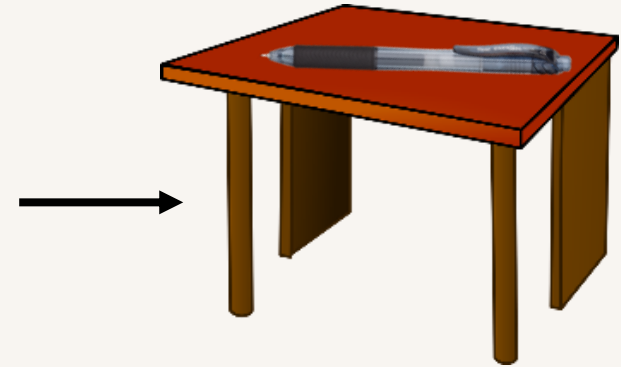
2 Wo sind die Bälle? Ergänzen Sie.



- Ball 1 ist neben dem Schrank.
 Ball 2 ist auf der Couch.
 Ball 3 ist in dem Schrank.
 Ball 4 ist unter der Couch.
 Ball 5 ist zwischen der Couch und dem Schrank.
 Ball 6 ist hinter dem Schrank.
 Ball 7 ist über der Couch.
 Ball 8 ist an dem Schrank.
 Ball 9 ist vor der Couch.

Ergänzen Sie Präposition!

Der Stift ist auf dem Tisch.



Der Stift ist hinter der Tasche.



Der Stift ist an dem Buch. →



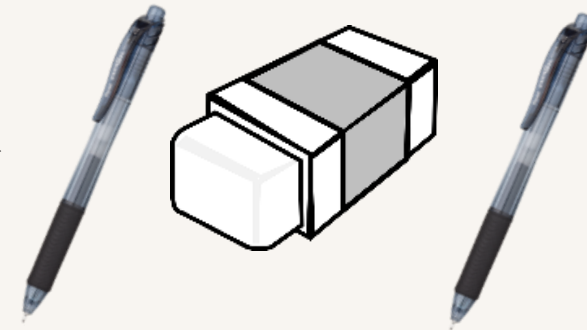
Der Stift ist neben der Schere. →



Die Flasche ist **vor** der Tür.



Der Radiergummi ist **zwischen** die
Stifte



Die Lampe ist über der Tafel



Der Stift ist in dem Korb.



In der Stadt

<https://wordwall.net/de/resource/30487367/in-der-stadt>



AB

3 In der Stadt. Was ist was? Ordnen Sie zu.

Spiel & Spaß

- 1 • Stadtmitte / • Zentrum | 2 • Bahnhof | 3 • Dom | 4 • Bank | 5 • Restaurant |
6 • Post | 7 • Polizei | 8 • Ampel | 9 • Brücke | 10 • Café



Bahnhof

Stadtmitte

Zentrum

Dom

Bank

Restaurant

Post

Polizei

Ampel

Brücke

Cafe

der

das

die

Bahnhof

Dom

Zentrum

Restaurant

Cafe

Stadtmitte

Bank

Post

Polizei

Ampel

Brücke

die B r ü c k e



die S t a d t m i t t e



3 In der Stadt.

a Ergänzen Sie das Rätsel.

- 1 Sie können hier essen.
- 2 Anderes Wort für Stadtmitte.
- 3 Hier fahren Züge ab und es kommen Züge an.
- 4 Hier bekommen Sie Geld.
- 5 Hier können Sie Briefmarken kaufen.
- 6 Rot: Sie bleiben stehen. Grün: Sie können fahren.
- 7 Hier können Sie einen Tee oder Kaffee trinken.

R e s t a u r a n t

Z e n t r u m

B a h n h o f

B a n k

P o s t

A m p e l

C a f é

▶ 3 02 **4** Hören Sie das Gespräch im Auto weiter und kreuzen Sie an.

- a Die beiden suchen ein Hotel.
 b Der Mann hilft. Er kennt das Hotel.
 c Die Frau sagt, das Hotel ist in der Nähe.

richtig

falsch



	helfen	
ich	helfe	
du	hilfst	
er/sie	hilft	



Peter _____ seiner Mutter.
 _____ ihr eurem Großvater?
 _____ du deinem Vater?